

ZAWORY KULOWE DO GAZU PROSTE Z WBUDOWANYM FILTREM OSADNIKOWYM



OPIS

Zawory gazowe z wbudowanym filtrem osadnikowym Top-Therm wykonane są z najwyższej jakości materiałów, tak by zapewnić optymalną pracę instalacji gazowych i zagwarantować najwyższe bezpieczeństwo instalatorom i użytkownikom instalacji zasilanych gazem.

Każdy rodzaj zaworu wykonany jest zgodnie z klasą MOP 5 (0,5 bar ciśnienia gaz), dzięki czemu znajdują zastosowanie we wszystkich dostępnych rodzajach instalacji gazowych.

Zawory gazowe wykonane są zgodnie z europejską normą EN 331 dotyczącą wymogów sposobu wykonania zaworów do przesyłu gazu.

Zawór wyposażony jest w gęsty filtr osadnikowy, odpowiedni do filtracji gazu. Skracając to zabudowę i ograniczając to ilość połączeń gwintowanych (przy standardowym przypadku instalacji -> zawór + nypel + filtr skośny).

Rodziny gazów:

1. Gaz miejski
2. Gaz ziemny
3. Gaz propan-butan (LPG)

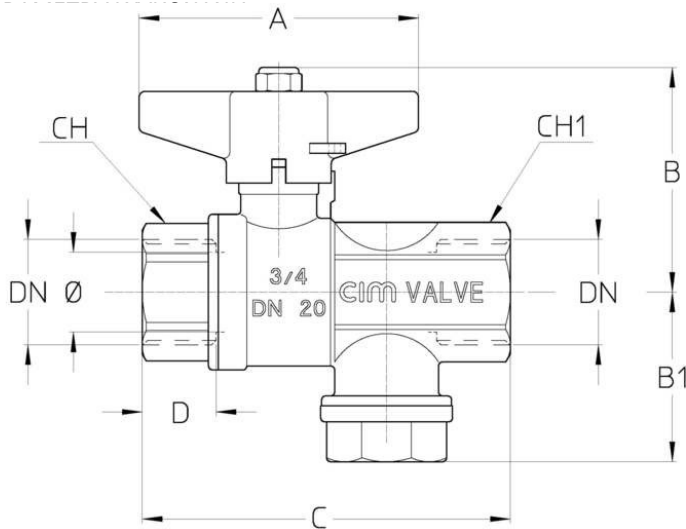


CHARAKTERYSTYKA PRODUKTU

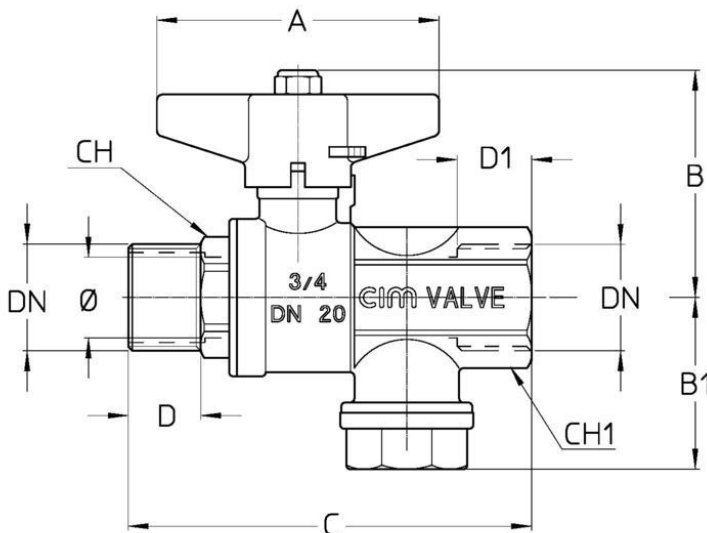
	Zawór z wbudowanym filtrem 1/2" GW	Zawór z wbudowanym filtrem 3/4" GW	Zawór z wbudowanym filtrem 1/2" GW/GZ	Zawór z wbudowanym filtrem 3/4" GW/GZ
Kod producenta	620G15	620G20	620MAG15	620MAG20
Temperatura pracy (gaz)	-20 ÷ + 60 °C	-20 ÷ + 60 °C	-20 ÷ + 60 °C	-20 ÷ + 60 °C
Temperatura pracy (woda)	-20 ÷ + 150 °C	-20 ÷ + 150 °C	-20 ÷ + 150 °C	-20 ÷ + 150 °C
Max ciśnienie robocze (gaz)	MOP 5 (0,5 bar)	MOP 5 (0,5 bar)	MOP 5 (0,5 bar)	MOP 5 (0,5 bar)
Max ciśnienie robocze (woda)	PN 32	PN 32	PN 32	PN 32
Materiał wykonania korpusu	Mosiądz EN 12165-CW617N-DW	Mosiądz EN 12165-CW617N-DW	Mosiądz EN 12165-CW617N-DW	Mosiądz EN 12165-CW617N-DW
Materiał wykonania kuli	Mosiądz EN 12164-CW614N-DW	Mosiądz EN 12164-CW614N-DW	Mosiądz EN 12164-CW614N-DW	Mosiądz EN 12164-CW614N-DW
Gwinty	ISO 228/1 F	ISO 228/1 F	ISO 228/1 F/M	ISO 228/1 F/M

ZAWORY KULOWE DO GAZU PROSTE Z WBUDOWANYM FILTREM OSADNIKOWYM

PARAMETRY WYKONANIA



Zawór z wbudowanym filtrem GW/GW		
Rozmiar	1/2"	3/4"
A mm	70	70
B mm	52	57
B1 mm	38,5	42,5
C mm	81	91
D mm	17	18,5
CH mm	25	31
CH1 mm	25	31
DN	15	20
Waga (g.)	320	520



Zawór z wbudowanym filtrem GW/GZ		
Rozmiar	1/2"	3/4"
A mm	50	70
B mm	52	56
B1 mm	38,5	42,5
C mm	89	100
D mm	17	18
D1 mm	16,5	18,5
CH mm	25	31
CH1 mm	25	31
DN	15	20
Waga (g.)	330	520

WSKAZÓWKI MONTAŻU

1. Upewnij się, zawór gazowy nie został uszkodzony podczas transportu.
2. Montaż zaworu gazowego powinna wykonywać osoba z uprawnieniami do montażu zaworów gazowych.
3. Upewnij się, że instalacja gazowa jest wyłączona.
4. Zaleca się montaż zaworu w taki sposób, aby był on widoczny i łatwo dostępny w celach konserwacji.
5. Gwinty powinny uszczelnąć się zgodnie z przyjętymi technikami uszczelnienia połączeń gwintowanych.
6. Połączenia pomiędzy zaworem a instalacją powinny zostać wykonane przy pomocy odpowiednich narzędzi. Moment dokręcania musi być na tyle dokładny, aby połączenia były szczelne, a dokręcanie nie uszkodziło zaworu lub kształtek połączeniowych.
7. Po zakończonym montażu, należy przeprowadzić kontrolę szczelności wg standardów określonych w stosownej ustawie.

UWAGA: SAMEE Sp. z o. o. nie ponosi odpowiedzialności w przypadku uszkodzeń urządzenia lub instalacji, a także wypadków, które spowodowane zostały nieprawidłowym montażem, niezgodnym z instrukcją montażu, katalogiem lub wytycznymi producenta i dystrybutora.