

ZAWORY KULOWE DO GAZU PROSTE I KĄTOWE Z LUŻNĄ NAKRĘTKĄ



OPIS

Zawory gazowe Top-Therm wykonane są z najwyższej jakości materiałów, tak by zapewnić optymalną pracę instalacji gazowych i zagwarantować najwyższe bezpieczeństwo instalatorom i użytkownikom instalacji zasilanych gazem.

Każdy rodzaj zaworu wykonany jest zgodnie z klasą MOP 5 (0,5 bar ciśnienia gazu), dzięki czemu znajdują zastosowanie we wszystkich dostępnych rodzajach instalacji gazowych.

Zawory gazowe wykonane są zgodnie z europejską normą EN 331 dotyczącą wymogów sposobu wykonania zaworów do przesyłu gazu.

Uszczelnienie od strony nakrętki w zaworze kulowym z luźną nakrętką jest płaskie i do jego uszczelnienia powinno używać się uszczelki.

Rodziny gazów:

1. Gaz miejski
2. Gaz ziemny
3. Gaz propan-butan (LPG)

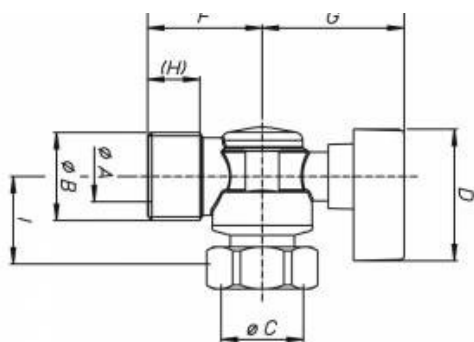
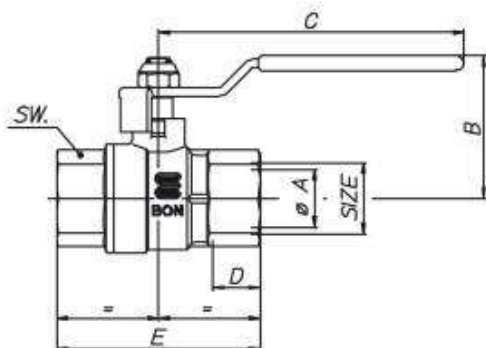
CHARAKTERYSTYKA PRODUKTU

	Zawór prosty 1/2" GW	Zawór prosty 3/4" GW	Zawór kątowy z luźną nakrętką 1/2" GZ/GW	Zawór kątowy z luźną nakrętką 3/4" GZ/GW
Kod producenta	3PWW15R	3PWW20R	3KWW15R	3KWW15R
Temperatura pracy (gaz)	-20 ÷ + 60 °C	-20 ÷ + 60 °C	-20 ÷ + 60 °C	-20 ÷ + 60 °C
Temperatura pracy (woda)	-20 ÷ + 130 °C	-20 ÷ + 130 °C	-20 ÷ + 130 °C	-20 ÷ + 130 °C
Max ciśnienie robocze (gaz)	MOP 5 (0,5 bar)	MOP 5 (0,5 bar)	MOP 5 (0,5 bar)	MOP 5 (0,5 bar)
Max ciśnienie robocze (woda)	PN 50	PN 50	PN 40	PN 40
Materiał wykonania korpusu	Mosiądz EN 12165-CW617N-DW	Mosiądz EN 12165-CW617N-DW	Mosiądz EN 12165-CW617N-DW	Mosiądz EN 12165-CW617N-DW
Materiał wykonania kuli	Mosiądz EN 12164-CW614N-DW	Mosiądz EN 12164-CW614N-DW	Mosiądz EN 12164-CW614N-DW	Mosiądz EN 12164-CW614N-DW
Gwinty	ISO 228/1 F	ISO 228/1 F	ISO 228/1 F/M	ISO 228/1 F/M



ZAWORY KULOWE DO GAZU PROSTE I KĄTOWE Z LUŻNĄ NAKRĘTKĄ

PARAMETRY WYKONANIA



Zawór prosty		
Rozmiar	1/2"	3/4"
ø A mm	15	20
øB	41	49,5
øC	90	105
D mm	15	16,3
E mm	59,5	70
SW mm	25	31
Waga (g.)	204	346

Zawór kątowy z luźną nakrętką		
Rozmiar	1/2"	3/4"
ø A mm	12,5	15
øB	1/2"	3/4"
øC	39	39
D mm	39	39
E mm	71	76
F mm	41	34
G mm	30	42
H mm	12	15,5
I mm	26	26
Waga (g.)	170	205

WSKAZÓWKI MONTAŻU

1. Upewnij się, zawór gazowy nie został uszkodzony podczas transportu.
2. Montaż zaworu gazowego powinna wykonywać osoba z uprawnieniami do montażu zaworów gazowych.
3. Upewnij się, że instalacja gazowa jest wyłączona.
4. Zaleca się montaż zaworu w taki sposób, aby był on widoczny i łatwo dostępny w celach konserwacji.
5. Gwinty powinny uszczelnąć się zgodnie z przyjętymi technikami uszczelnienia połączeń gwintowanych.
6. Połączenia pomiędzy zaworem a instalacją powinny zostać wykonane przy pomocy odpowiednich narzędzi. Moment dokręcania musi być na tyle dokładny, aby połączenia były szczelne, a dokręcanie nie uszkodziło zaworu lub kształtek połączeniowych.
7. Po zakończonym montażu, należy przeprowadzić kontrolę szczelności wg standardów określonych w stosownej ustawie.

UWAGA: SAMEE Sp. z o. o. nie ponosi odpowiedzialności w przypadku uszkodzeń urządzenia lub instalacji, a także wypadków, które spowodowane zostały nieprawidłowym montażem, niezgodnym z instrukcją montażu, katalogiem lub wytycznymi producenta i dystrybutora.